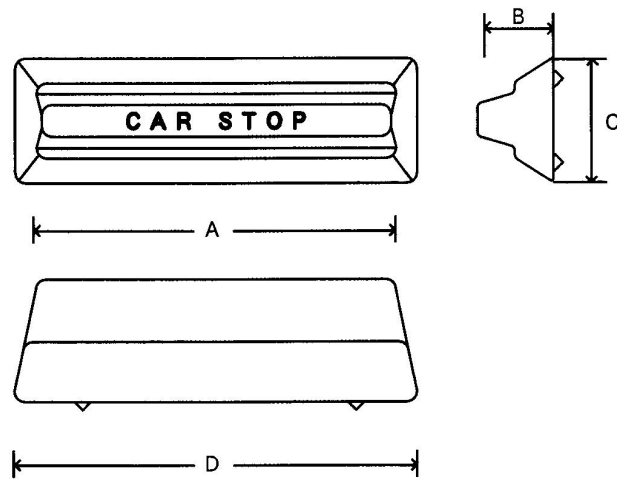


# 車止めブロック

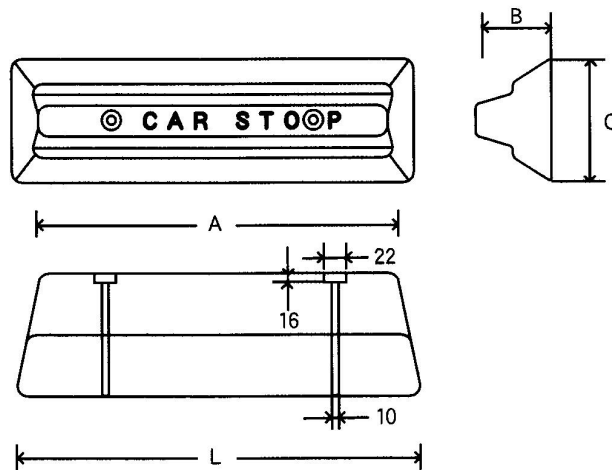


## カーストップ (留め金付)

寸法・重量表

単位：mm

呼び名	A	B	C	L	参考重量 (kg)
カーストップ (留め金付)	550	110	190	595	17



## 穴付カーストップ

寸法・重量表

単位：mm

呼び名	A	B	C	L	参考重量 (kg)
穴付カーストップ	550	110	190	595	17